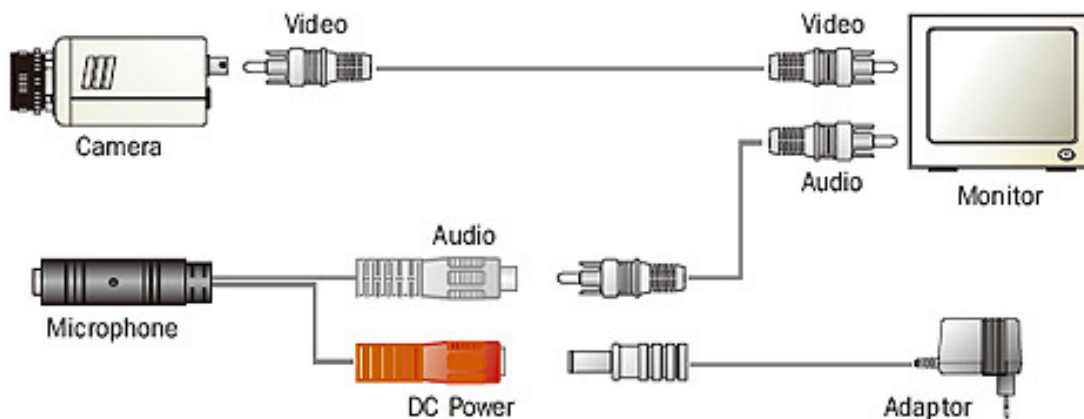


# Mikrofon

## Model: 15-BA07

- Zestaw AUDIO do podłączenia do dowolnej kamery CCTV, która nie posiada toru AUDIO
- Wbudowany bardzo czuły mikrofon
- Możliwość stosowania jako niezależny mikrofon



## ● Specyfikacja

|                   |                                    |
|-------------------|------------------------------------|
| <b>Model</b>      | <b>15-BA07</b>                     |
| Wyjście Audio     | Maks. 2 V p-p                      |
| Zasilanie         | DC 12V                             |
| Pobór prądu       | 10 mA                              |
| Wymiary (mm)      | Ø 10 x 40 (mikrofon) + przewód 430 |
| Waga (g)          | 23                                 |
| Temperatura pracy | -10°C ~ +50°C                      |

## ● Opcja

Zasilacz ZS 12V/500mA (stabilizowany)

**UWAGA: Dostawca nie ponosi odpowiedzialności za stosowanie urządzenia niezgodnie z obowiązującym prawem**

**COP SECURITY POLSKA Sp. z o.o.**  
ul. Dygasińskiego 22/1  
01-603 Warszawa  
e-mail: [copsecurity@copsecurity.pl](mailto:copsecurity@copsecurity.pl)  
<http://www.copsecurity.pl>